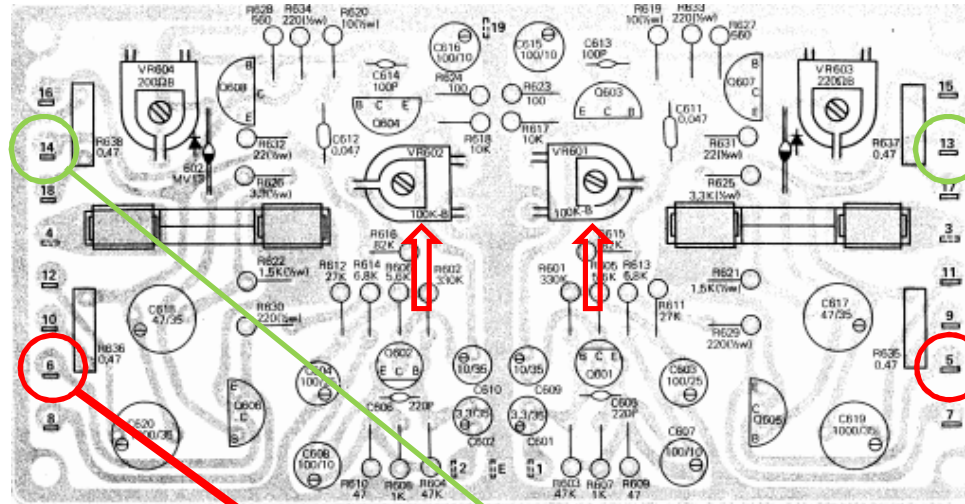


TELETON GA 203 REGLAGE STEP 1 : --Pas d'entrée audio et volume sur 0 --Mesurer la tension d'alimentation (en VDC) entre le Collecteur de **Q501** repère 5, ou **Q502** repère 6, et la masse de l'appareil --Avec les VR 601 ou VR 602 **flèches rouges**, on ajuste la tension sur le Collecteur de **Q503** repère 13, ou **Q504** repère 14 --Exemple 40VDC trouvé sur 5 ou 6, régler 20VDC sur 13 ou 14



Step 1

